

PRENSAESTOPAS COMERCIALES

INSTRUCCIONES PARA EL REEMPLAZO DE ANILLOS OBTURADORES

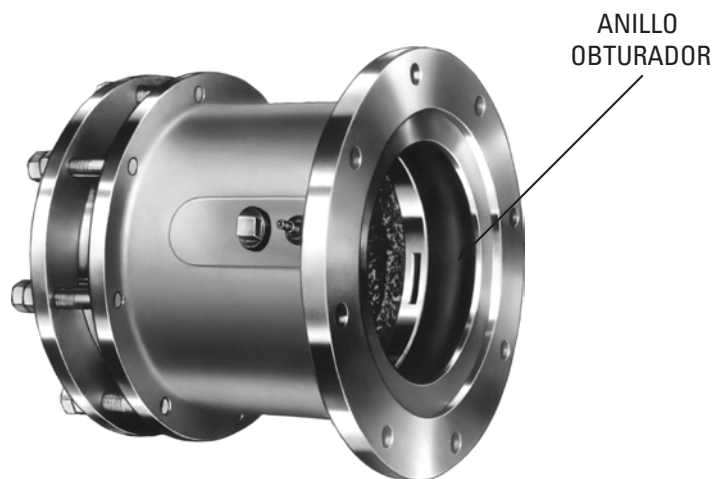


FIGURA A.

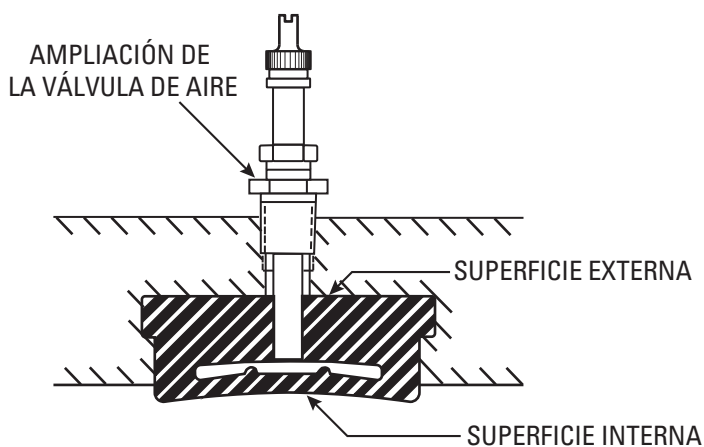


FIGURA B.



FIGURA C.

1. Retire el montaje del prensaestopas del eje.
2. Retire la ampliación de la válvula de aire de la carcasa del prensaestopas.
3. Use un destornillador para separar el anillo obturador antiguo.
4. Recubra el anillo obturador nuevo con una solución de jabón suave a modo de lubricante.
5. Utilice un objeto contundente para forzar las orejas del anillo obturador que va a reemplazar en las estrías torneadas de la ranura del anillo obturador.
6. Atornille la plantilla para taladrar que se suministra en el kit de reparación con una rosca NPT de 1/4" al orificio de la válvula de aire de la carcasa del prensaestopas.
7. Perfore a través del orificio de la válvula de aire en el anillo obturador de caucho con un taladro de 13/64" (5.159 mm) de diámetro.

PRECAUCIÓN: Tenga cuidado de que la broca solo penetre la superficie externa del anillo obturador en la cavidad de aire, pero no dentro o a través de la superficie interna. La broca puede palpase con un dedo en la superficie interna del obturador de aire cuando ha penetrado la superficie exterior. (Vea la figura B)

8. Retire la plantilla para taladrar.
9. Instale la ampliación de la válvula de aire.
10. Coloque un objeto cilíndrico del mismo diámetro que el extremo del eje en el prensaestopas e infle el anillo obturador hasta alcanzar una presión de 80 psi. El anillo obturador debería retener la presión del aire durante 24 horas.

NOTA: Al reemplazar un anillo de la empaquetadura, es necesario disponer de un sello adecuado con una presión de aire de 15 PSIG aproximadamente.