

Manchons de gouvernail

DX490



Les manchons de gouvernail DX490 sont moulés dans un composé de caoutchouc nitrile de 70 duromètres échelle D (dureté approximativement égale à celle d'une boule de bowling). Ils sont formulés pour résister aux usages sévères en « choc » subis par les systèmes de direction à gouvernail des navires. Le DX490 présente une forte rigidité pour une stabilité dimensionnelle maximale tout en conservant une certaine résilience indispensable à l'amortissement des charges maximales de choc.

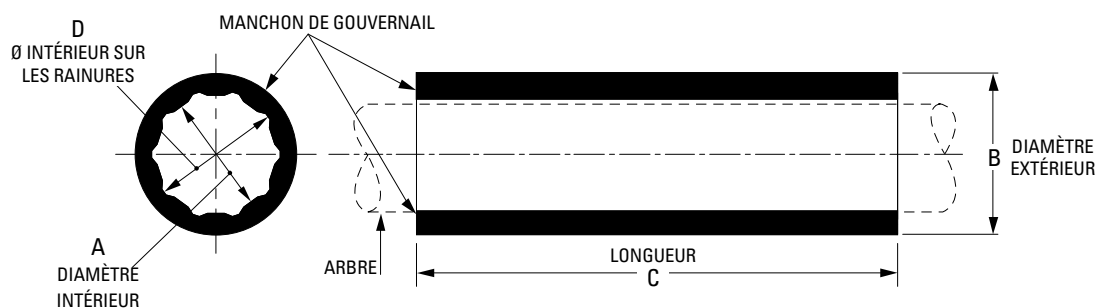
Les manchons de gouvernail DX490 sont fournis sous forme de cylindres moulés non finis avec des rainures de lubrification longitudinales. Les manchons peuvent être facilement usinés localement en atelier pour obtenir l'ajustement voulu. La graisse, l'huile et l'eau conviennent tout aussi bien comme lubrifiants. Le manchon de gouvernail DX490 résiste à la détérioration par les hydrocarbures, les acides, à la corrosion par l'eau salée ou par électrolyse.

ATTENTION :

Les manchons de gouvernail DX490 sont fournis non finis avec des dimensions moulées de diamètres intérieur et extérieur laissant suffisamment de matière pour l'usinage de finition. Toutefois, pour l'alésage de finition aux dimensions du diamètre intérieur, n'enlevez pas plus de 70 % de profondeur aux rainures de lubrification.

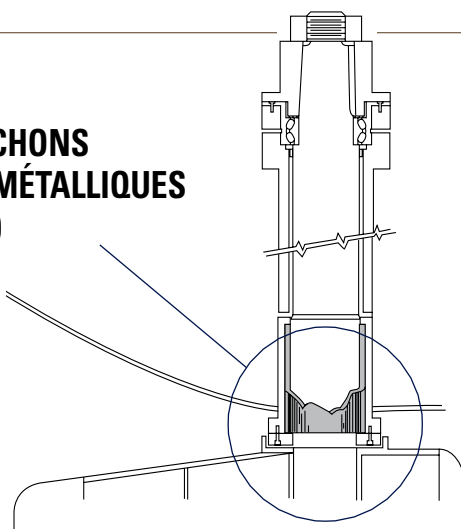
IMPORTANT : En plus du montage serré à la presse, les manchons de gouvernail DX490 doivent être immobilisés mécaniquement par des vis de serrage ou autres dispositifs d'immobilisation pour éviter leur déplacement en fonctionnement dans la plage de température de fonctionnement voulue.

FIGURE 13



Référence	Code	A		B		C		D		Poids brut	
		Diamètre intérieur pouces	mm	Diamètre extérieur pouces	mm	Longueur pouces	mm	Ø intérieur sur les rainures d'eau pouces	mm	lb	kg
812100038	DX150	1,45	36,83	2,35	59,69	11	279,40	1,62	41,15	1,0	0,5
812100044	DX175	1,70	43,18	2,59	65,79	13	330,20	1,97	50,04	1,5	0,7
812100051	DX200	1,95	49,53	3,07	77,98	15	381,00	2,20	55,88	2,5	1,1
812100057	DX225	2,18	55,37	3,32	84,33	7 1/2	190,50	2,57	65,28	2,3	1,0
812100064	DX250	2,44	61,98	3,68	93,47	9	228,60	2,75	69,85	2,7	1,2
812100070	DX275	2,70	68,58	3,92	99,57	10	254,00	2,97	75,44	3,0	1,4
812100076	DX300	2,95	74,93	4,20	106,68	11	279,40	3,39	86,11	4,0	1,8
812100083	DX325	3,19	81,03	4,42	112,27	12	304,80	3,60	91,44	4,0	1,8
812100089	DX350	3,34	84,84	5,19	131,83	13	330,20	3,76	95,50	7,5	3,4
812100095	DX375	3,66	92,96	5,18	131,57	14	355,60	4,05	102,87	6,5	2,9
812100102	DX400	3,93	99,82	5,45	138,43	15	381,00	4,28	108,71	7,5	3,4
812100108	DX425	4,16	105,66	5,68	144,27	16	406,40	4,55	115,57	9,0	4,1
812100114	DX450	4,42	112,27	6,02	152,91	17	431,80	4,68	118,87	11,0	5,0
812100121	DX475	4,65	118,11	6,01	152,65	18	457,20	5,05	128,27	10,0	4,5
812100127	DX500	4,93	125,22	6,68	169,67	19	482,60	5,31	134,87	15,0	6,8
812100135	DX525	5,15	130,81	6,90	175,26	20 1/2	520,70	5,64	143,26	17,0	7,7
812100140	DX550	5,39	136,91	7,61	193,29	21	533,40	5,91	150,11	21,0	9,5
812100146	DX575	5,65	143,51	7,65	194,31	22	558,80	6,00	152,40	22,0	10,0
812100152	DX600	5,87	149,10	8,65	219,71	22	558,80	6,40	162,56	24,0	10,9
812100165	DX650	6,36	161,54	8,67	220,22	22	558,80	6,84	173,74	27,8	12,6
812100171	DX675	6,65	168,91	9,00	228,60	23	584,20	7,16	181,86	31,0	14,1
812100178	DX700	6,88	174,75	9,08	230,63	24 1/2	622,30	7,35	186,69	31,0	14,1
812100184	DX725	7,10	180,34	10,47	265,94	27 1/2	698,50	7,60	193,04	38,0	17,2
812100191	DX750	7,33	186,18	10,47	265,94	27 1/2	698,50	8,07	204,98	35,0	15,9
812100197	DX775	7,70	195,58	10,47	265,94	27 1/2	698,50	8,30	210,82	45,0	20,4
812100203	DX800	7,82	198,63	10,56	268,22	29 1/2	749,30	8,50	215,90	50,0	22,7
812100216	DX850	8,37	212,60	12,20	309,88	35	889,00	9,09	230,89	65,0	29,5
812100222	DX875	8,64	219,46	11,32	287,53	32 1/2	825,50	9,11	231,39	58,0	26,3
812100229	DX900	8,89	225,81	11,32	287,53	32 1/2	825,50	9,49	241,05	73,0	33,1
812100235	DX925	9,11	231,39	12,22	310,39	35	889,00	9,72	246,89	85,0	38,6

MANCHONS NON MÉTALLIQUES DX490



PROPRIÉTÉS PHYSIQUES :

Déformation	Charge en PSI	Fléchissement	Température	
	225	0,0040 po	72° F	
	300	0,0045 po	72° F	
Résistance à la compression	15,000	Limite élastique	72° F	
Traction	3000 PSI			
Dilatation et contraction	Configuration	Contraction	Température	Récupération
	Std. Tubular	0,002 -0,0025 po par pouce de Ø extérieur	-20° F	100%
Absorption	Viellissement	Liquide	Température	Variation vol %
	70 h	Huile ASTM n° 3	212° F	+ 4,9%
	70 h	Huile ASTM n° 3	100° F	+ moins de 1 %
	70 h	Huile ASTM n° 3	72° F	Négligeable
	70 h	H ₂ O	212° F	+ 2,6%
	70 h	H ₂ O	100° F	Négligeable
Plage de température de fonctionnement - -29 à 82 °C en service continu.				

CALCUL DE LA TAILLE FINIE (RECTIFIÉE) DU DX490

Les dimensions nominales des diamètres intérieurs et extérieurs de manchon doivent être ajustées pour obtenir le jeu fonctionnel approprié entre l'arbre et le palier, permettre la dilatation et la contraction thermique ainsi que le montage serré à la presse. Avant usinage, calculer les diamètres intérieur et extérieur du palier rectifié fini comme suit :

EXEMPLE :

Diamètre nominal de l'arbre : 8 pouces
Diamètre nominal du boîtier du palier : 12 pouces

Pour connaître la dimension du diamètre intérieur du palier fini rectifié

Consultez les tableaux d'usine et ajoutez le jeu fonctionnel (tableau X), le facteur thermique (tableau Y) et la réserve pour emmanchement à la presse (tableau Z) pour le diamètre nominal de l'arbre.

Ø intérieur fini rectifié du palier. La dimension est égale à :

+ Diamètre nominal d'arbre du palier 8,000
+ Jeu fonctionnel (tableau X) 0,018
+ Facteur thermique (tableau Y) 0,016
+ Réserve pour pose à la presse (tableau Z) 0,008
Ø intérieur 8,042 pouces

Pour connaître la dimension du diamètre extérieur du palier fini rectifié

Consultez les tableaux d'usine et ajouter le facteur thermique (tableau Y) et la réserve pour emmanchement à la presse (tableau Z) pour le diamètre nominal du boîtier du palier.

Ø extérieur fini rectifié du palier La dimension est égale à :

+ Diamètre nominal du boîtier du palier 12,000
+ Facteur thermique (tableau Y) 0,016
+ Réserve pour pose à la presse (tableau Z) 0,008
Ø extérieur 12,024 pouces

TABLEAU X — JEU FONCTIONNEL

Ø intérieur nominal en pouces	2	3	4	5	6	7	8	9	10	11	12	13	14
Jeu en pouces	0,012	0,013	0,014	0,015	0,016	0,017	0,018	0,019	0,020	0,021	0,022	0,023	0,024
Ø intérieur nominal en mm	50,80	76,20	101,60	127,00	152,40	177,80	203,20	228,60	254,00	279,40	304,80	330,20	355,60
Jeu en mm	0,30	0,33	0,36	0,38	0,41	0,43	0,46	0,48	0,51	0,53	0,56	0,58	0,61

TABLEAU Y — FACTEUR THERMIQUE

Ø intérieur nominal en pouces	2	3	4	5	6	7	8	9	10	11	12	13	14
Jeu en pouces	0,004	0,006	0,008	0,010	0,012	0,014	0,016	0,018	0,020	0,022	0,024	0,026	0,028
Ø intérieur nominal en mm	50,80	76,20	101,60	127,00	152,00	177,80	203,20	228,60	254,00	279,40	304,80	330,20	355,60
Jeu en mm	0,10	0,15	0,20	0,25	0,30	0,35	0,41	0,46	0,51	0,56	0,61	0,66	0,71

TABLEAU Z — RÉSERVE POUR EMMANCHEMENT À LA PRESSE

Ø intérieur nominal en pouces	2	3	4	5	6	7	8	9	10	11	12	13	14
Jeu en pouces	0,005	0,005	0,005	0,005	0,005	0,008	0,008	0,008	0,008	0,010	0,010	0,010	0,010
Ø intérieur nominal en mm	50,80	76,20	101,60	127,00	152,00	177,80	203,20	228,60	254,00	279,40	304,80	330,20	355,60
Jeu en mm	0,13	0,13	0,13	0,13	0,13	0,20	0,20	0,20	0,20	0,25	0,25	0,25	0,25