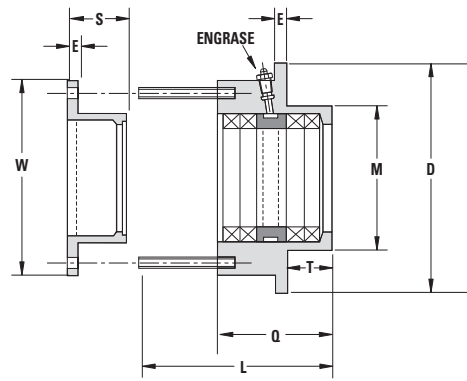


Modelo 1791

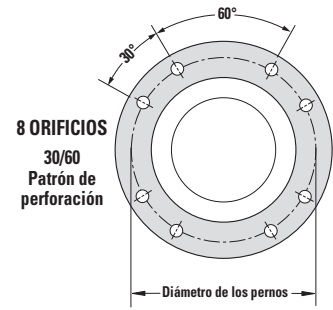
Servicio de engrase



PILOTO MACHO



PATRÓN DE PERFORACIÓN



ESPECIFICAR CUANDO SE HAGA EL PEDIDO:

Número de modelo: Aleación: Bronce (estándar) o aluminio Diámetro del eje: En pulgadas o en milímetros

Diámetro exterior del ciclo de la camisa o eje	CÓDIGO	Diámetro de la brida	Grosor de la brida	Diámetro del piloto macho	Longitud	Longitud general	Longitud del rodamiento	Pilot Longitud	Diámetro de la brida del rodamiento	Diámetro exterior de la empaquetadura	Tamaño de empaquetado	Número de anillos	Información de perforación			
													Número de orificios	Tamaño de broca	Diámetro de los pernos	Espaciado entre orificios
A	D	E	M	Q	L	S	T	W	Empaquetado							
2 50,80	0200	5 -3/4 146,05	1/4 6,35	3 -1/4 82,55	2 -1/2 63,50	4 -11/16 119,06	1 -1/4 31,75	1 25,40	5 -1/4 133,35	2 -3/4 69,85	3/8 9,53	4	8	9/16 14,29	4 -1/2 114,30	30/60
2 -1/4 57,15	0214	6 152,40	1/4 6,35	3 -1/2 88,90	2 -1/2 63,50	4 -11/16 119,06	1 -1/4 31,75	1 25,40	5 -1/2 139,70	3 76,20	3/8 9,53	4	8	9/16 14,29	4 -3/4 120,65	30/60
2 -1/2 63,50	0212	6 -1/4 158,75	3/8 9,53	3 -3/4 95,25	2 -5/8 66,68	4 -13/16 122,24	1 -3/8 34,93	1 25,40	5 -3/4 146,05	3 -1/4 82,55	3/8 9,53	4	8	9/16 14,29	5 127,00	30/60
2 -3/4 69,85	0234	6 -1/2 165,10	3/8 9,53	4 101,60	2 -5/8 66,68	4 -13/16 122,24	1 -3/8 34,93	1 25,40	6 152,40	3 -1/2 88,90	3/8 9,53	4	8	9/16 14,29	5 -1/2 139,70	30/60
3 76,20	0300	7 -1/2 190,50	7/16 11,11	4 -3/4 120,65	3 -1/16 77,79	5 -1/4 133,35	1 -7/16 36,51	1 -5/16 33,34	7 177,80	4 101,60	1/2 12,70	4	8	11/16 17,46	6 -1/4 158,75	30/60
3 -1/4 82,55	0314	7 -1/2 190,50	7/16 11,11	4 -3/4 120,65	3 -1/16 77,79	5 -1/4 133,35	1 -7/16 36,51	1 -5/16 33,34	7 177,80	4 -1/4 107,95	1/2 12,70	4	8	11/16 17,46	6 -1/4 158,75	30/60
3 -1/2 88,90	0312	8 -1/8 206,38	5/8 15,88	5 -1/4 133,35	3 -1/4 82,55	5 -5/8 142,88	1 -5/8 41,28	1 -3/8 34,93	7 -5/8 193,68	4 -1/2 114,30	1/2 12,70	4	8	11/16 17,46	6 -3/4 171,45	30/60
3 -3/4 95,25	0334	8 -1/8 206,38	5/8 15,88	5 -1/4 133,35	3 -1/4 82,55	5 -5/8 142,88	1 -5/8 41,28	1 -3/8 34,93	7 -5/8 193,68	4 -3/4 120,65	1/2 12,70	4	8	11/16 17,46	6 -3/4 171,45	30/60
4 101,60	0400	8 -5/8 219,08	5/8 15,88	5 -3/4 146,05	3 -1/4 82,55	5 -5/8 142,88	1 -5/8 41,28	1 -1/4 31,75	8 -1/8 206,38	5 127,00	1/2 12,70	4	8	11/16 17,46	7 -1/4 184,15	30/60
4 -1/4 107,95	0414	8 -5/8 219,08	5/8 15,88	5 -3/4 146,05	3 -1/4 82,55	5 -5/8 142,88	1 -5/8 41,28	1 -1/4 31,75	8 -1/8 206,38	5 -1/4 133,35	1/2 12,70	4	8	11/16 17,46	7 -1/4 184,15	30/60
4 -1/2 114,30	0412	9 -3/8 238,13	3/4 19,05	6 -1/2 165,10	3 -5/8 92,08	6 -1/4 158,75	1 -7/8 47,63	1 -1/2 38,10	8 -7/8 225,43	5 -3/4 146,05	5/8 15,88	4	8	11/16 17,46	8 203,20	30/60
4 -3/4 120,65	0434	9 -3/8 238,13	3/4 19,05	6 -1/2 165,10	3 -5/8 92,08	6 -1/4 158,75	1 -7/8 47,63	1 -1/2 38,10	8 -7/8 225,43	6 152,40	5/8 15,88	4	8	11/16 17,46	8 203,20	30/60
5 127,00	0500	10 -1/8 257,18	3/4 19,05	7 -1/4 184,15	4 -1/4 107,95	7 -5/8 193,68	2 -3/8 60,33	1 -7/8 47,63	9 -5/8 244,48	6 -1/2 165,10	3/4 19,05	4	8	11/16 17,46	8 -3/4 222,25	30/60
5 -1/4 133,35	0514	10 -1/8 257,18	3/4 19,05	7 -1/4 184,15	4 -1/4 107,95	7 -5/8 193,68	2 -3/8 60,33	1 -7/8 47,63	9 -5/8 244,48	6 -3/4 171,45	3/4 19,05	4	8	11/16 17,46	8 -3/4 222,25	30/60
5 -1/2 139,70	0512	10 -5/8 269,88	3/4 19,05	7 -3/4 196,85	4 -1/4 107,95	7 -5/8 193,68	2 -3/8 60,33	1 -7/8 47,63	10 -1/8 257,18	7 177,80	3/4 19,05	4	8	11/16 17,46	9 -1/4 234,95	30/60
5 -3/4 146,05	0534	10 -5/8 269,88	3/4 19,05	7 -3/4 196,85	4 -1/4 107,95	7 -5/8 193,68	2 -3/8 60,33	1 -7/8 47,63	10 -1/8 257,18	7 -1/4 184,15	3/4 19,05	4	8	11/16 17,46	9 -1/4 234,95	30/60
6 152,40	0600	11 -3/8 288,93	3/4 19,05	8 -3/8 212,73	4 -1/4 107,95	8 -1/4 209,55	2 -3/8 60,33	1 -7/8 47,63	10 -7/8 276,23	7 -1/2 190,50	3/4 19,05	4	8	11/16 17,46	10 -1/8 257,18	30/60
6 -1/4 158,75	0614	11 -3/8 288,93	3/4 19,05	8 -3/8 212,73	4 -1/4 107,95	8 -1/4 209,55	2 -3/8 60,33	1 -7/8 47,63	10 -7/8 276,23	7 -3/4 196,85	3/4 19,05	4	8	11/16 17,46	10 -1/8 257,18	30/60

Consulte con la fábrica para tamaños superiores a 6-1/4 pulgadas.