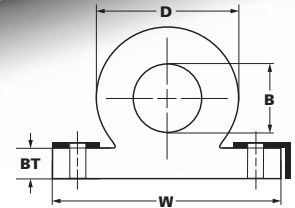
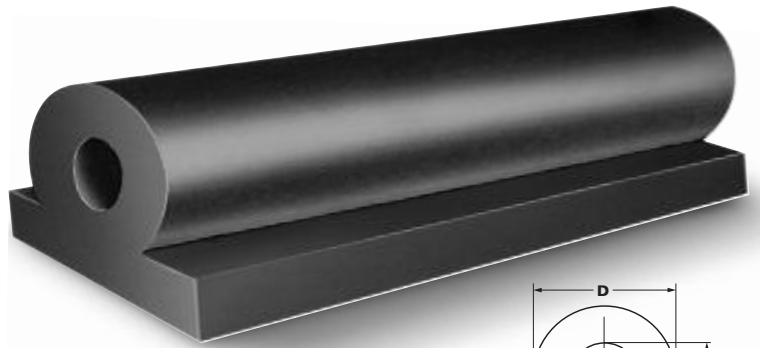


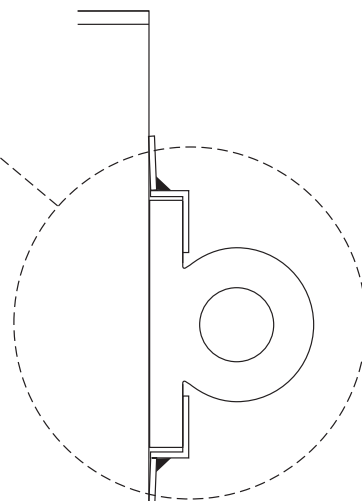
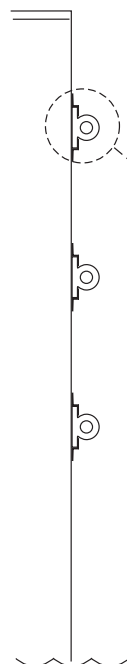
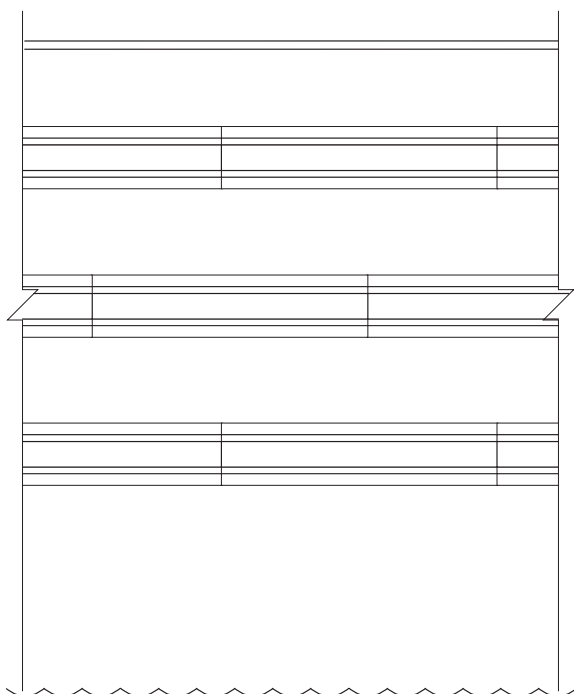
SERIE 400

TIPO ALADO, ORIFICIO EN FORMA DE O

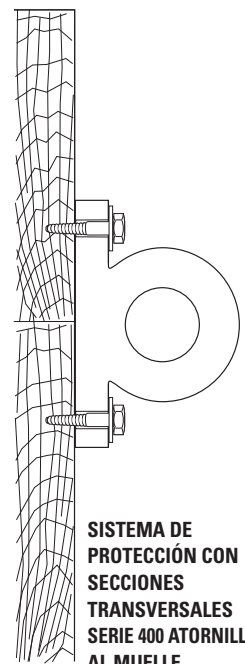
Diseñado para una fácil unión a los navíos y muelles. Perforado y atornillado a la estructura del sistema de protección utilizando las alas integradas. Elimina la necesidad de tener orificios de montaje en la superficie. Está disponible en EPDM de tres colores: negro, gris sin marcas y blanco.



CÓDIGO DE IDENTIFICACIÓN	NÚMERO DE PIEZA DE DURAMAX®	ANCHURA DE BASE (W)	GROSOR DE LA BASE (BT)	DIÁMETRO EXTERIOR (D)	DIÁMETRO DEL ORIFICIO	PESO/PIES	LONGITUD HASTA
DB-404	802040401	4"	1/2"	2 1/2"	1"	2,8 LIBRAS	60 PIES
DB-405	802040501	5"	1/2"	2 1/2"	1"	3,1 LIBRAS	60 PIES
DB-406	802040601	6"	3/4"	3"	1"	4,9 LIBRAS	60 PIES
DB-407	802040701	6 1/2"	1"	4"	2"	7,1 LIBRAS	60 PIES
DB-408	802040801	6 1/2"	1"	4"	1"	8,3 LIBRAS	20 PIES
DB-409	802040901	9"	1 1/2"	6"	3"	15,3 LIBRAS	20 PIES
DB-409A	802040911	9"	1 1/2"	6"	2"	17,4 LIBRAS	20 PIES
DB-410	802041001	9 1/2"	1 1/2"	6"	2"	17,7 LIBRAS	20 PIES
DB-412	802041201	12"	2"	8"	4"	27,2 LIBRAS	20 PIES
DB-416	802041601	16"	2 1/2"	10"	4"	47,5 LIBRAS	20 PIES
DB-418	802041801	18"	3"	12"	6"	61,2 LIBRAS	10 PIES



SISTEMA DE PROTECCIÓN CON SECCIONES TRANSVERSALES SERIE 400 AJUSTADO CON CARTABÓN SOLDADO AL MUELLE O LA EMBARCACIÓN

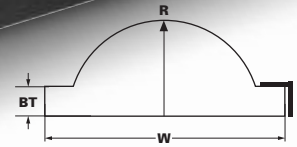
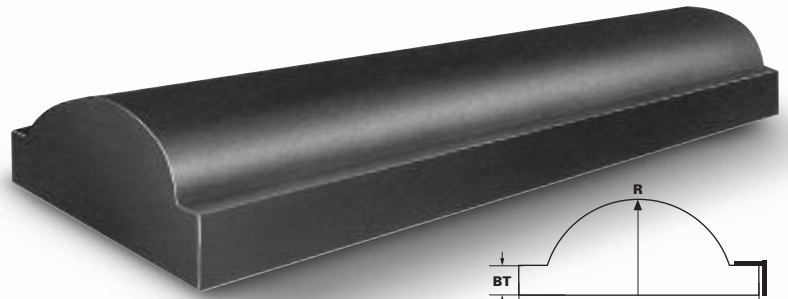


SISTEMA DE PROTECCIÓN CON SECCIONES TRANSVERSALES SERIE 400 ATORNILLADO AL MUELLE

SERIE 400 (CONTINUACIÓN)

TIPO ALADO MACIZO

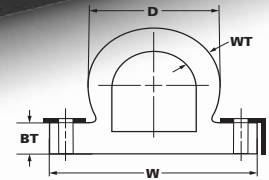
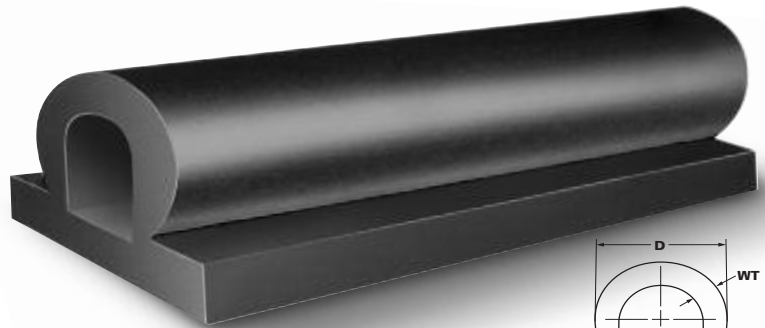
Fabricado en EPDM de color negro, gris y blanco sin marcas.



CÓDIGO DE IDENTIFICACIÓN	NÚMERO DE PIEZA DE DURAMAX®	ANCHURA DE BASE (W)	GROSOR DE LA BASE (BT)	RADIO (R)	PESO/PIES	LONGITUD HASTA
DB-460	802046001	10"	1 1/4"	4"	14,6 LIBRAS	20 PIES

TIPO ALADO, ORIFICIO EN FORMA DE D

Fabricado en EPDM de color negro, gris y blanco sin marcas.



CÓDIGO DE IDENTIFICACIÓN	NÚMERO DE PIEZA DE DURAMAX®	ANCHURA DE BASE (W)	GROSOR DE LA BASE (BT)	DIÁMETRO EXTERIOR (D)	GROSOR DE LAS PAREDES (WT)	PESO/PIES	LONGITUD HASTA
DB-440	802044001	9 1/2"	1 1/2"	6"	1"	14,9 LIBRAS	20 PIES

